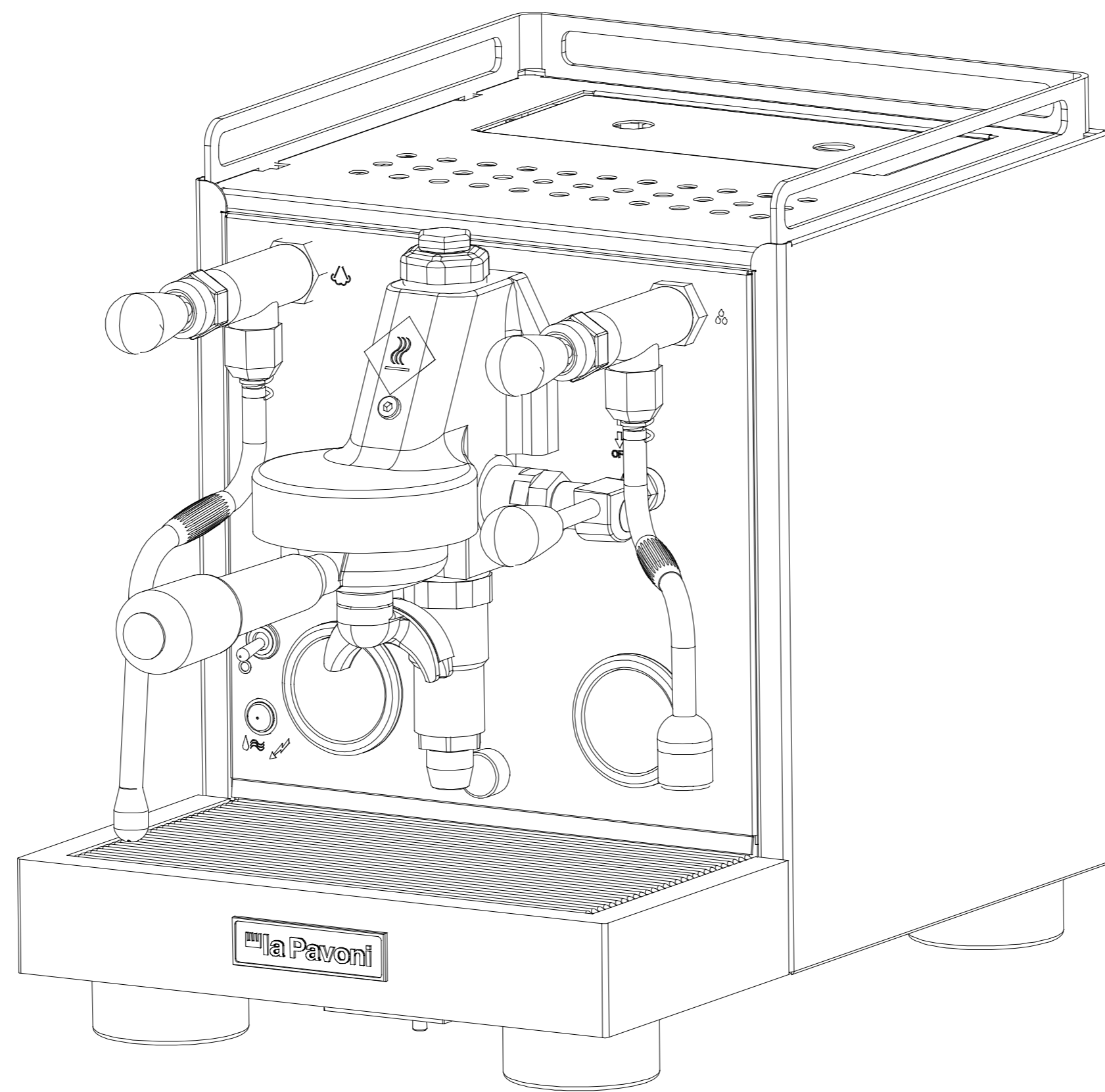


IL PRESENTE DISEGNO E' DI ESCLUSIVA PROPRIETA' DELLA DITTA LA PAVONI. QUALUNQUE CONTRAFFAZIONE O DIVULGAZIONE NON AUTORIZZATA SARA' PERSEGUIBILE A TERMI NE DI LEGGE.



**la Pavoni**

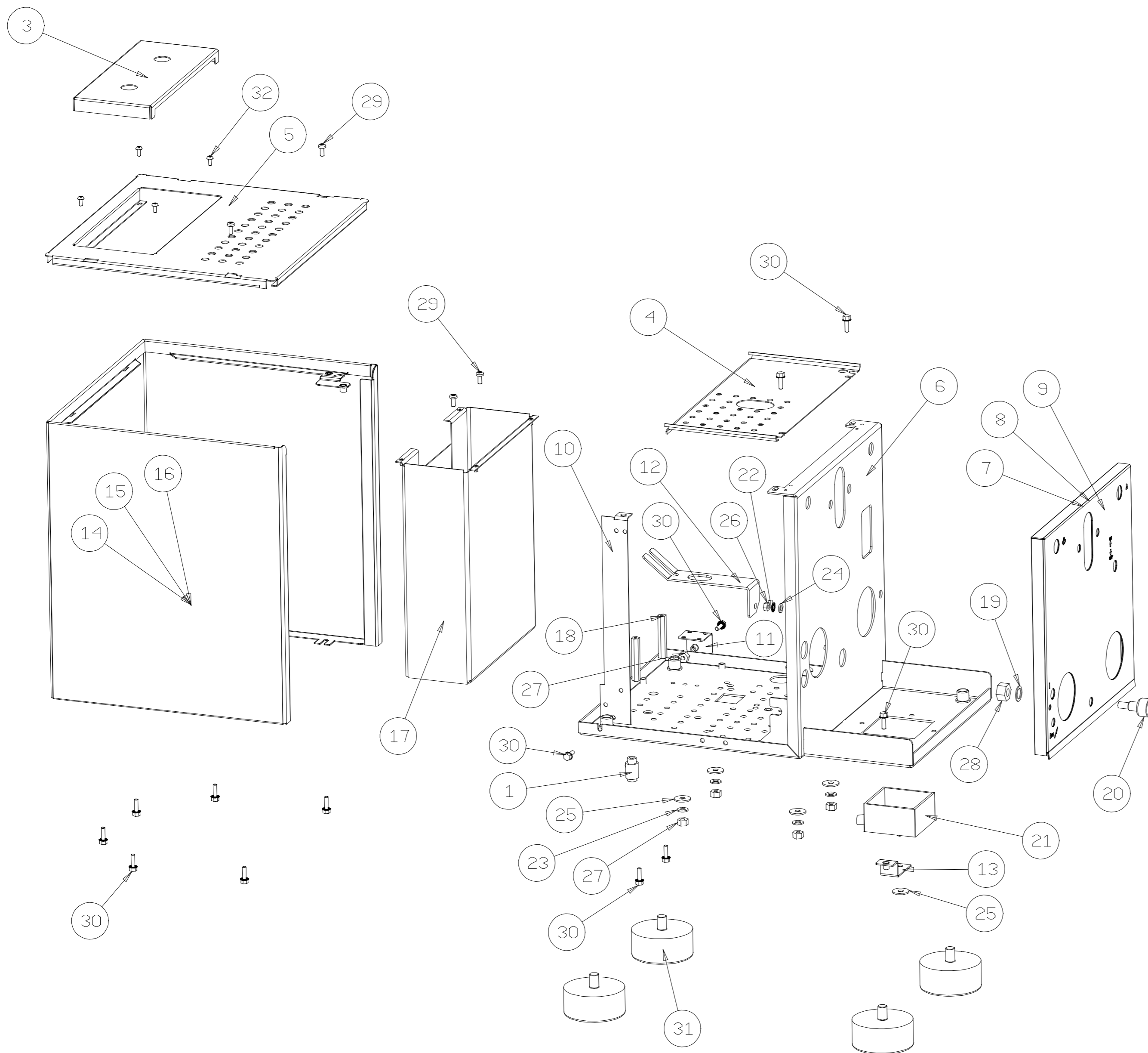
Via Privata Gorizia, 7  
20098 S.Giuliano Mil. MILANO

Rev. N° 4

13/10/2025

LPSCVS - LPSCVB - LPSCVW

2880123\_TAV00



32	IS000215	VITE BOMBATA CROCE 3 X 8 ACC.INOX
31	5770032	PIEDINO LIVELLAMENTO DIA67 - H30
30	5030004	VITE M4X14 - EN ISO 1665
29	403317	VITE TCBC M4 X10 UNI 7687 INOX
28	402026	410052 DADO ES.M10 UNI 5587 AST193
27	402014	DADO ESAGONALE M6 UNI5588
26	402009	DADO ESAGONALE M5 UNI5588
25	401060	ROSETTA PIANA 6 (6,6X18X1,5)UNI 6592
24	401057	ROSETTA PIANA UNI 6593- 5.5X10
23	401009	RANELLA DENTELLATA M6 UNI3703
22	401008	ROSETTA DENTELLATA DIA 5 UNI8842A
21	3710100001	VASCHETTA SCARICO ACQUA GIOTTO-CELLINI LAVORATO
20	3141754	TERMINALE SCARICO ACQUA GIOTTO-CELLINI
19	313003	RONDELLA 12,1/17/1
18	312393	COLONNA ESAGONALE SERB. GIOTTO-CELLINI
17	2230336008	GUIDA SERBATOIO NEW CELLINI
16	2230335508	DORSO NEW CELLINI WHITE
15	2230335408	DORSO NEW CELLINI BLACK
14	2230335008	DORSO NEW CELLINI STEEL
13	2226060008	SUPPORTO VASCHETTA SCARICO ACQUA GIOTTO-CELLINI
12	2226057008	SUPPORTO CALDAIA GIOTTO
11	2226055008	SUPPORTO VALVOLA GIOTTO
10	2226054008	STAFFA SFIATO ARIA GIOTTO-CELLINI
9	2223077508	PANNELLO FRONT. NEW CELLINI EVO WHITE
8	2223077408	PANNELLO FRONT. NEW CELLINI EVO BLACK
7	2223077008	PANNELLO FRONTALE NEW CELLINI
6	2223073008	TELAIO NEW CELLINI
5	2220138008	SUPPORTO PORTA TAZZE NEW CELLINI
4	2220026008	COPERTURA CALDAIA GIOTTO-CELLINI
3	2220025008	COPERCHIO SERBATOIO GIOTTO-CELLINI
2	2125005251	NIPPLO M 1/8 - F M10X1 TEA B
1	2124019251	CONNETTORE RETE IDRICA
P.A.	Codice componente	Descrizione

**COMPONENTI DEDICATI/  
SPECIFIC COMPONENTS:**

LPSCVS01\*\* = POS. 14 - 7  
 LPSCVB01\*\* = POS. 15 - 8  
 LPSCVW01\*\* = POS. 16 - 9

**la Pavoni**

Via Privata Gorizia, 7  
 20098 S.Giuliano Mil. MILANO

Rev. N° 3

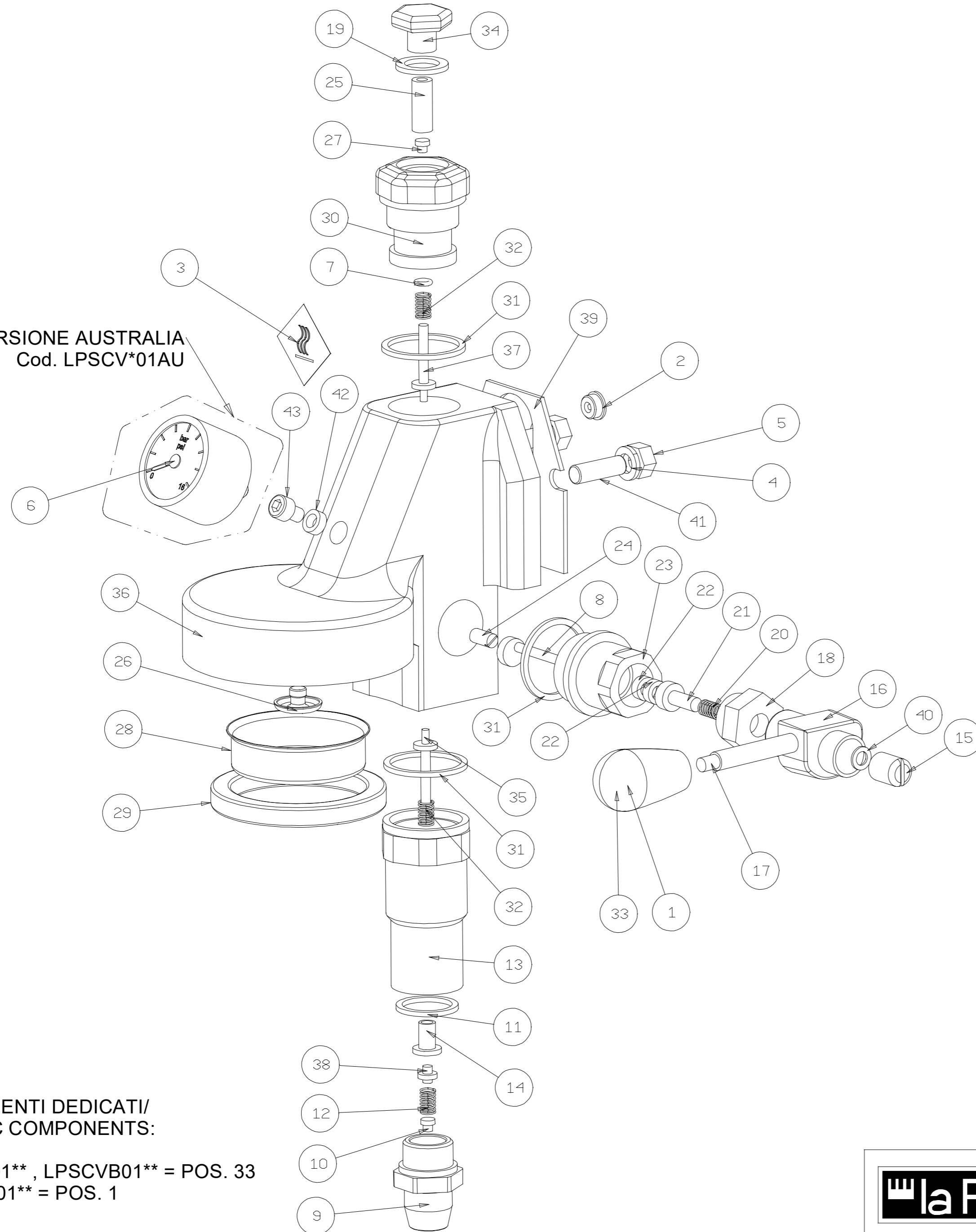
10/10/2025

**CARROZZERIA E TELAIO**

**2880123\_TAV01**

GRUPPO E61 CON LEVETTA (wood) cod.2950056R  
 GRUPPO E61 CON LEVETTA (black) cod.2950052R

SOLO VERSIONE AUSTRALIA  
 Cod. LPSCV\*01AU



**COMPONENTI DEDICATI/  
 SPECIFIC COMPONENTS:**

LPSCVS01\*\* , LPSCVB01\*\* = POS. 33  
 LPSCVW01\*\* = POS. 1

43	V071	VITE TESTA CILINDRICA CAVA ESAGONALE M8X8 (TOF)
42	C1-10-36	GUARNIZIONE PER M6 (TOF)
41	V089	VITE SENZA TESTA CAVA ESAGONALE ESTREMITA PIANA M8X25 (TOF)
40	R009	ROSETTA DENTELLATA ESTERNA M8 (TOF)
39	IS000413	GUARNIZIONE GRUPPO "S" ISOMAC
38	C1-6-CW	KIT VALVOLA DI SCARICO- CW510L- TORNITO (TOF)
37	C1-2-CW	KIT VALVOLA EROGAZIONE- CW510L- TORNITO (TOF)
36	C1-12-6-CW	CORPO GRUPPO EROGAZIONE A LEVA TIPO "RK" - CW510L (TOF)
35	C1-12-3-CW	KIT VALVOLA INFUSIONE TIPO "RK"- CW510L-TORNITO (TOF)
34	C1-12-2-1-CW	TAPPO CHIUSURA FUNGO BOMBATOCW510 (TOF)
33	C1-12-12	MANOPOLA TESTA SFERICA GRANDE (TOF)
32	C1-10-9	MOLLA GRUPPO EROGAZIONE A LEVA - DIAM. 14.3 L=45 (TOF)
31	C1-10-8	GAURNIZIONE PER M 30X2 (TOF)
30	C1-10-6-CW	FUNGO - CW510L (TOF)
29	C1-10-59H85	GUARNIZIONE SOTTOCOPPA H=8.5 CON TACCHE (TOF)
28	C1-10-54	FILTRO DOCCIA PER GRUPPO (TOF)
27	C1-10-5-CW	GIGLER FORO DIAM.0.7 (TOF)
26	C1-10-41- CW	ROMPIGETTO ACQUA-CW510L (TOF)
25	C1-10-4	FILTRINO GIGLER (TOF)
24	C1-10-37	GRANO M6 - L=11
23	C1-10-33-CW-OC	RACCORDO POTACAMME- CW510L- CROMATO (TOF)
22	C1-10-32	GUARNIZIONE CAMME (TOF)
21	C1-10-31	PREMISTOPPA (TOF)
20	C1-10-30	MOLLA PREMISTOPPA (TOF)
19	C1-10-3	GUARNIZIONE TAPPO FUNGO (TOF)
18	C1-10-29	TAPPO RACCORDO PORTACAMME (TOF)
17	C1-10-28	ASTA MANOPOLA (TOF)
16	C1-10-27	CAMMA LEVA (TOF)
15	C1-10-25	VITE CHIUSURA LEVA (TOF)
14	C1-10-22	PORTAMOLLA (TOF)
13	C1-10-21-CW-OC	CANNOTTO - CW510L - CROMATO (TOF)
12	C1-10-18	MOLLA SCARICO (TOF)
11	C1-10-17	GUARNIZIONE TAPPO SCARICO 26X21X2 (TOF)
10	C1-10-16	ROMPIGETTO (TOF)
9	C1-10-15	TAPPO SCARICO (TOF)
8	C1-10-104	ALBERO CAMME SALDATO (TOF)
7	A033	OR 128 - 20.64 X 2.62
6	5530033	MANOMETRO DN40 POST.RE D.SCALA PSI-BAR ATTACCO M6
5	402020	DADO ESAGONALE M8 UNI5588
4	401045	RONDELLA GROWER DN 8 UNI 1751 ZINCATA
3	2800036	STICKER HOT TEMPERATURE
2	2140038251	PASTIGLIA DI RIDUZIONE DI=2.5
1	2123006	LEVETTA GRUPPO-RUB ROVERE (WOOD)
P.A.	Codice componente	Descrizione



Via Privata Gorizia, 7  
 20098 S.Giuliano Mil. MILANO

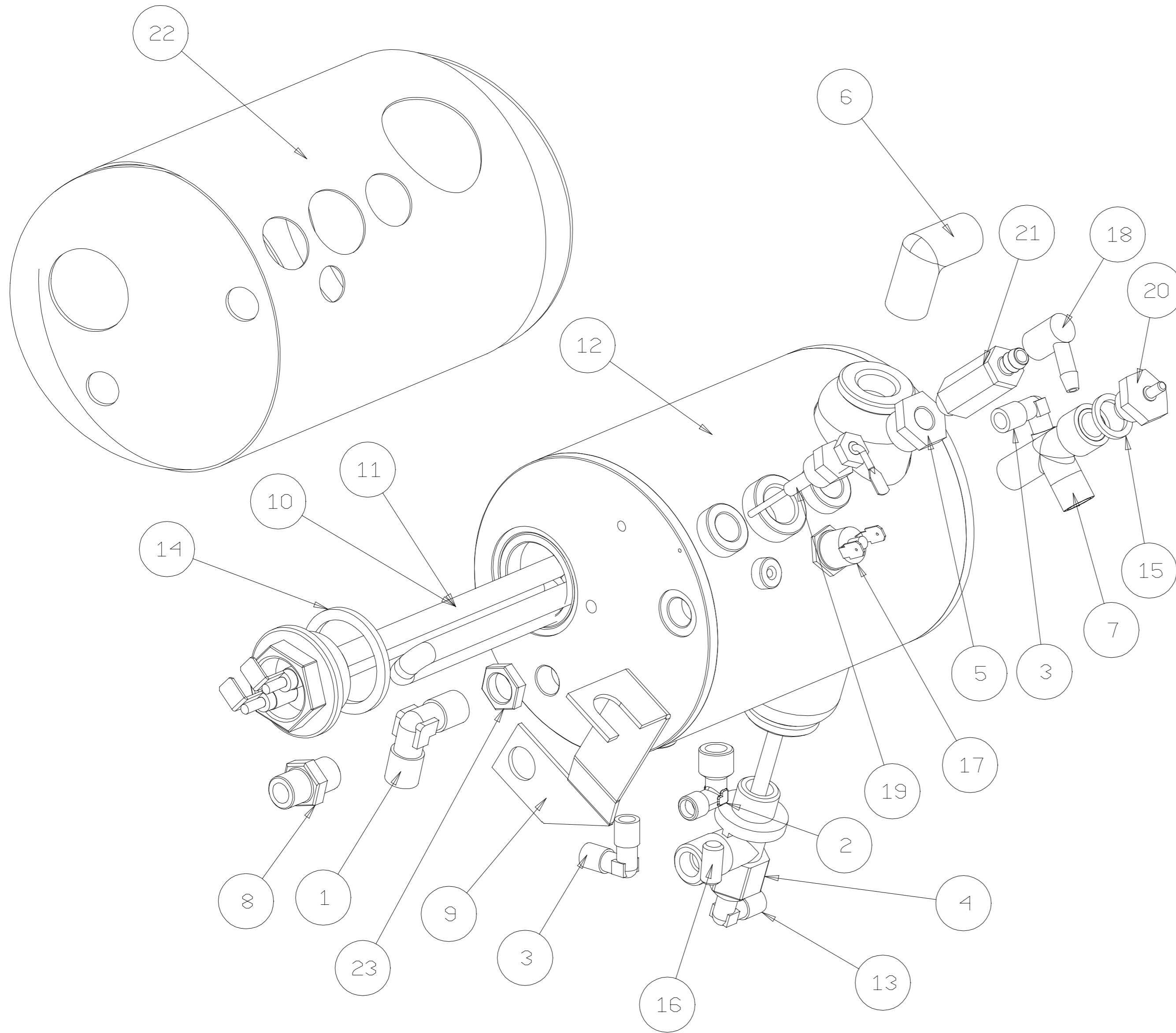
Rev. N° 3

13/10/2025

GRUPPO EROGAZIONE E61

2880123\_TAV02

IL PRESENTE DISEGNO E' DI ESCLUSIVA PROPRIETA' DELLA DITTA LA PAVONI. QUALUNQUE CONTRAFFAZIONE O DIVULGAZIONE NON AUTORIZZATA SARA' PERSEGUIBILE A TERME DI LEGGE.



23	IS000647	DADO H5G1/4ES17
22	5770010	COIBENTAZIONE TM9 (CALDAIA 2414001)
21	5532007	VALVOLA DI SICUREZZA 2,2 BAR FM G1/8-PG 8,4
20	5532002	VALVOLA ANTIVUOTO (CORPO INOX) + TEAB
19	5380003	SONDA LIVELLO GIOTTO
18	453205	PIPETTA A 90°
17	436059	TERMOSTATO M4 T=135° R.M.
16	404016	GRANO M8 X 16 UNI 5927 BR.-U022001
15	362012	GUARNIZIONE
14	2612009	GUARNIZIONE
13	2422069251	GRUPPO INIETTORE GIOTTO-CELLINI
12	2414001	CALDAIA GIOTTO-CELLINI
11	2314009251	RESISTENZA PER IMMERSIONE 120V.-1350W
10	2314008251	RESISTENZA PER IMMERSIONE 220/230V.-1400W
9	2226059005	SUPPORTO PRESSOSTATO GIOTTO-CELLINI
8	2125006251	NIPLES 1/4"-1/4" GAS TEAB
7	2124029251	RACCORDO "T" MMF 1-4 TEAB
6	2124028251	RACCORDO "L" MM 3/8" TEAB
5	2124026251	RIDUZIONE CILINDRICA 3/8M-1/8F
4	2124025251	RACCORDO SCAMBIATORE INF.
3	2124020251	GOMITO 90° MM 1/8G
2	2124017251	RACCORDO 90° M/F 1/8"
1	2124014251	GOMITO 1/4"-1/4"GAS TEA B
P.A.	Codice componente	Descrizione

IL PRESENTE DISEGNO E' DI ESCLUSIVA PROPRIETA' DELLA DITTA LA PAVONI. QUALUNQUE CONTRAFFAZIONE O DIVULGAZIONE NON AUTORIZZATA SARA' PERSEGUIBILE A TERMI NE DI LEGGE.

**la Pavoni**

Via Privata Gorizia, 7  
20098 S.Giuliano Mil. MILANO

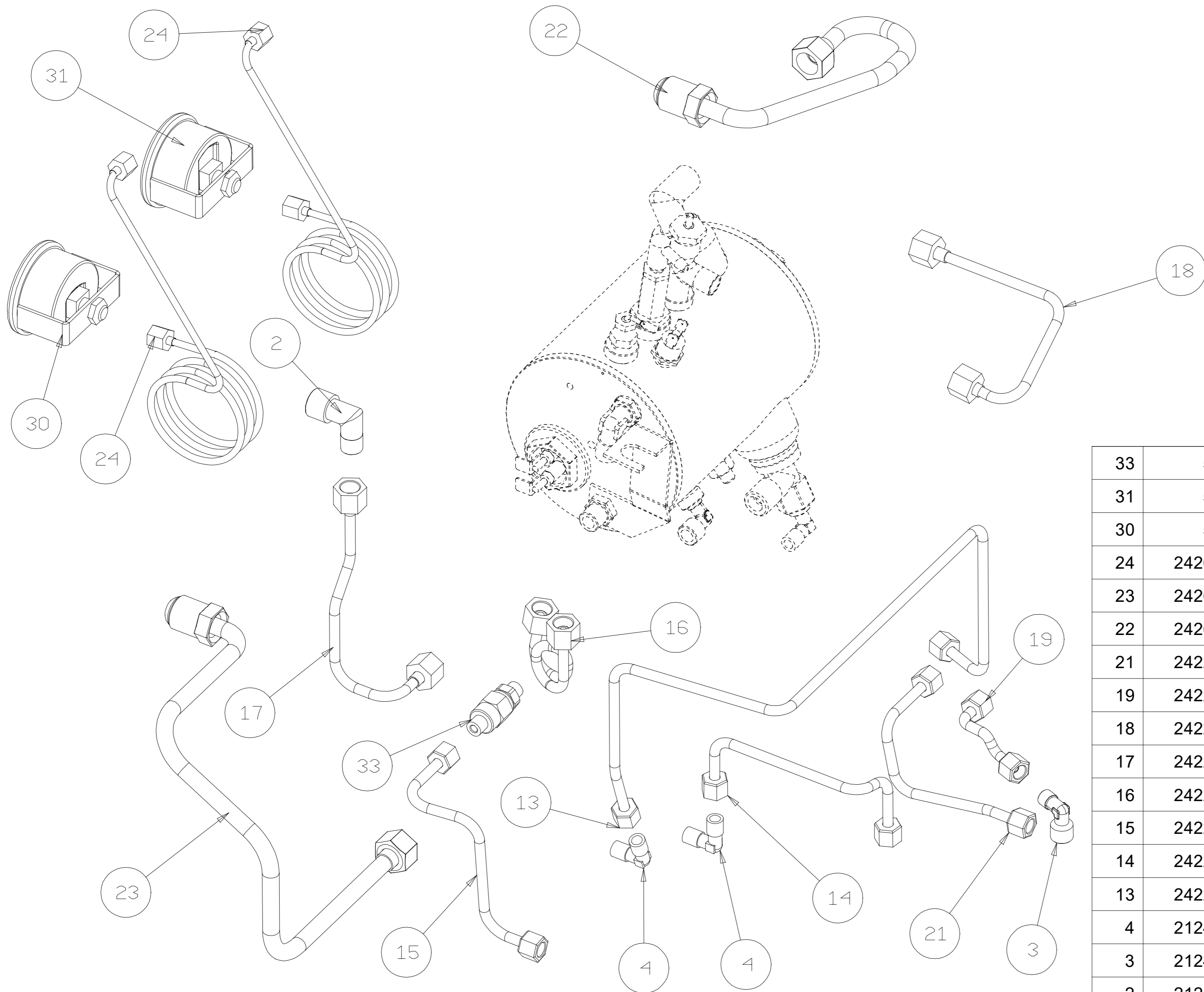
Rev. N° 0

24/11/2023

CALDAIA

2880123\_TAV03

IL PRESENTE DISEGNO E' DI ESCLUSIVA PROPRIETA' DELLA DITTA LA PAVONI. QUALUNQUE CONTRAFFAZIONE O DIVULGAZIONE NON AUTORIZZATA SARA' PERSEGUIBILE A TERMI NE DI LEGGE.



33	5532006	VALVOLA NON RITORNO 1/8G + TEAB
31	5530023	MANOMETRO CALDAIA 0-2.5 BAR
30	5530022	MANOMETRO POMPA 0-16 BAR
24	2426019241	TUBO CAPILLARE GHIERE FEMMINA 1/8"
23	2426018241	TUBO RITORNO CIRCOLAZIONE GIOTTO-CELLINI
22	2426017241	TUBO ANDATA CIRCOLAZIONE GIOTTO-CELLINI
21	2422070241	TUBO MANDATA INIETTORE GIOTTO-CELLINI
19	2422067241	TUBO CARICO ATTACCO RETE H2O GIOTTO-CELLINI
18	2422066241	TUBO PRELIEVO VAPORE GIOTTO-CELLINI
17	2422065241	TUBO PRELIEVO ACQUA GIOTTO-CELLINI
16	2422064241	TUBO PRESSOSTATO GIOTTO-CELLINI
15	2422062241	TUBO CARICO CALDAIA GIOTTO-CELLINI
14	2422061241	TUBO MANDATA POMPA GIOTTO-CELLINI
13	2422060241	TUBO ASPIRAZIONE POMPA GIOTTO-CELLINI
4	2124020251	GOMITO 90° MM 1/8G
3	2124017251	RACCORDO 90° M/F 1/8"
2	2124016251	RACCORDO 90° M/F 1/4" G
P.A.	Codice componente	Descrizione

**la Pavoni**

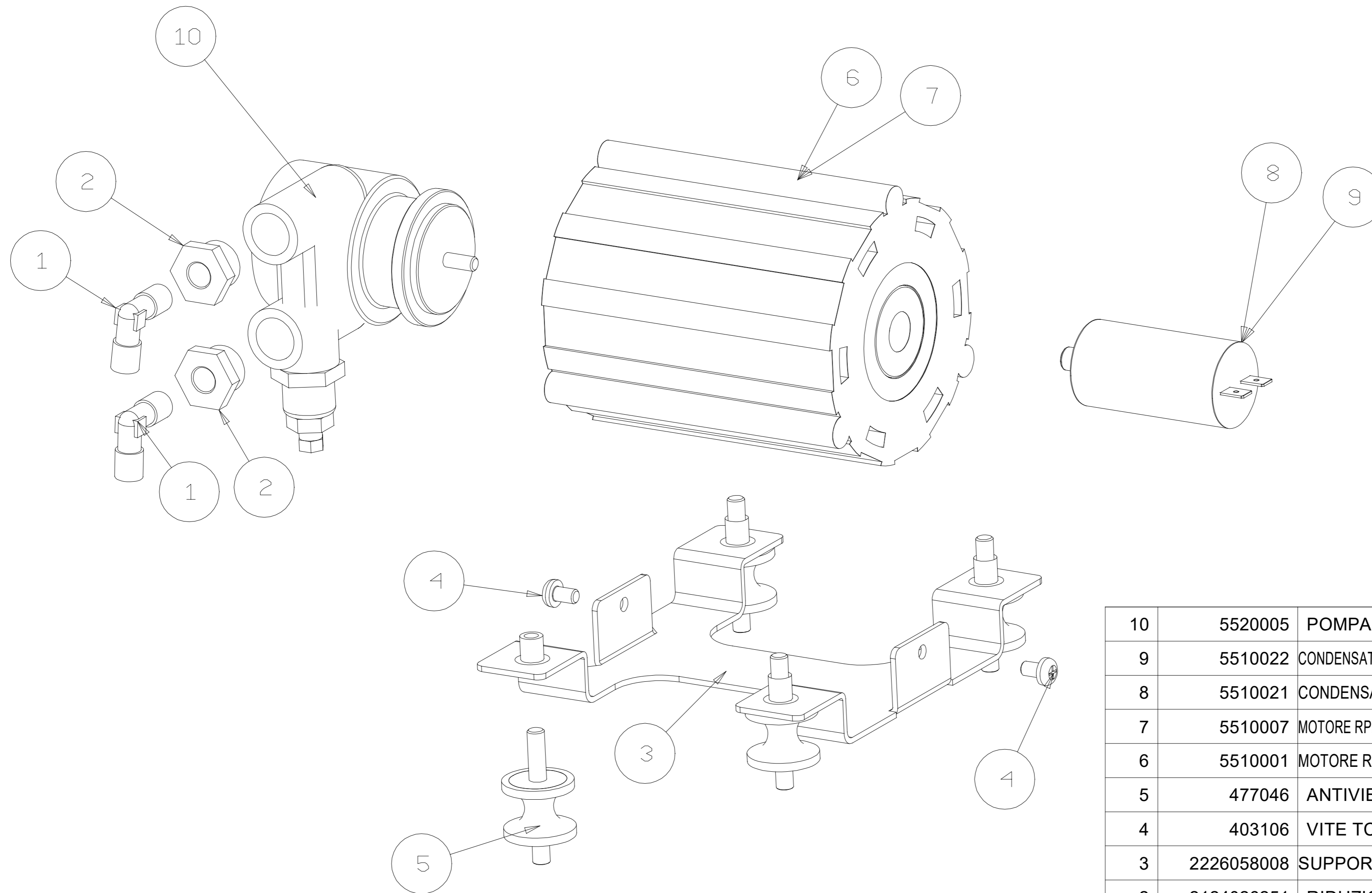
Via Privata Gorizia, 7  
20098 S.Giuliano Mil. MILANO

Rev. N° 0  
24/11/2023

TUBI

2880123\_TAV04

IL PRESENTE DISEGNO E' DI ESCLUSIVA PROPRIETA' DELLA DITTA LA PAVONI. QUALUNQUE CONTRAFFAZIONE O DIVULGAZIONE NON AUTORIZZATA SARA' PERSEGUIBILE A TERMI NE DI LEGGE.



10	5520005	POMPA PALETTE
9	5510022	CONDENSATORE IN ALLUMINIO TIPO 45M.B2 DS. 25MICROF (110V)
8	5510021	CONDENSATORE TIPO 45M.B2 DS. 6,3MICROF (230/240V)
7	5510007	MOTORE RPM 230-240/220VAC 50/60HZ 120W 1320 RPM 6,3 MICROF
6	5510001	MOTORE RPM 110-120VAC 60HZ 120W 1320 RPM 25MICROF
5	477046	ANTIVIBRANTE MOTORE POMPA GIOTTO
4	403106	VITE TCBC M5X8 ISO 7687
3	2226058008	SUPPORTO MOTORE POMPA GIOTTO-CELLINI
2	2124026251	RIDUZIONE CILINDRICA 3/8M-1/8F
1	2124020251	GOMITO 90° MM 1/8G
P.A.	Codice componente	Descrizione

**la Pavoni**

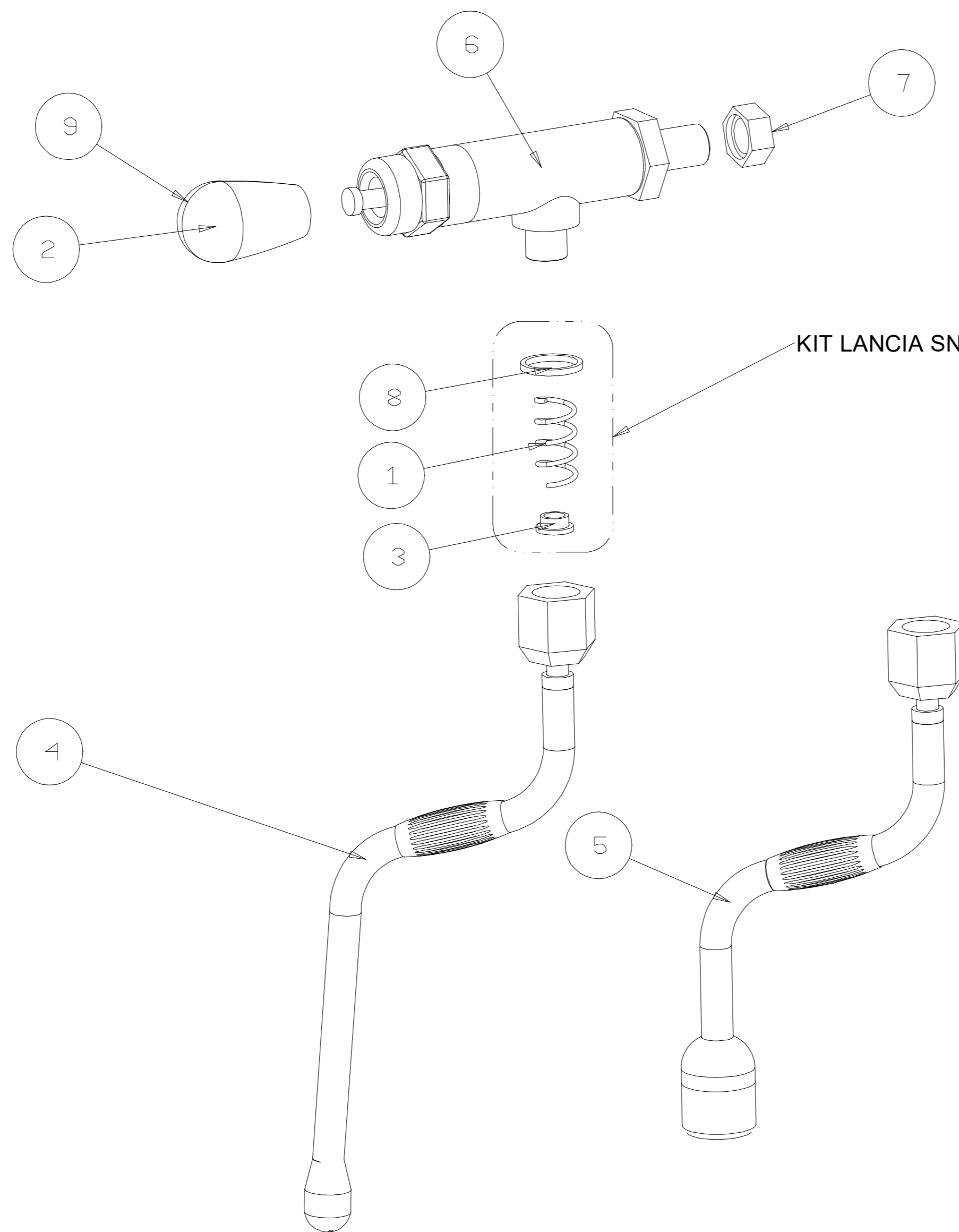
Via Privata Gorizia, 7  
20098 S.Giuliano Mil. MILANO

Rev. N° 2

10/10/2025

POMPA ROTATIVA

2880123\_TAV05



KIT LANCIA SNODATA Cod.2959036R

ASSY RUBINETTO VAPORE PER MODELLI LPSCVS01,  
LPSCVB01 Cod. 2942051R

ASSY RUBINETTO ACQUA PER MODELLI LPSCVS01,  
LPSCVB01 Cod. 2942052R

ASSY RUBINETTO VAPORE PER MODELLI LPSCVW01  
Cod. 2942080R

ASSY RUBINETTO ACQUA PER MODELLI LPSCVW01  
Cod. 2942081R

9	C1-12-12	MANOPOLA TESTA SFERICA GRANDE (TOF)
8	5660004	GUARNIZIONE PTFE 19.8X16.7X2
7	313542	DADO 1/4G
6	2942046	RUBINETTO MONDIALE (MOCA)
5	2430011	LANCIA ACQUA COMPLETA SEMIPRO (INOX)
4	2430010	LANCIA VAPORE COMPLETA SEMIPRO (INOX)
3	2131019251	GUIDA PER MOLLA LANCIA SNODATA TEAB+PRETEA
2	2123006	LEVETTA GRUPPO-RUB ROVERE (WOOD)
1	2122010	MOLLA PER LANCIA SNODATA
P.A.	Codice componente	Descrizione

**la Pavoni**

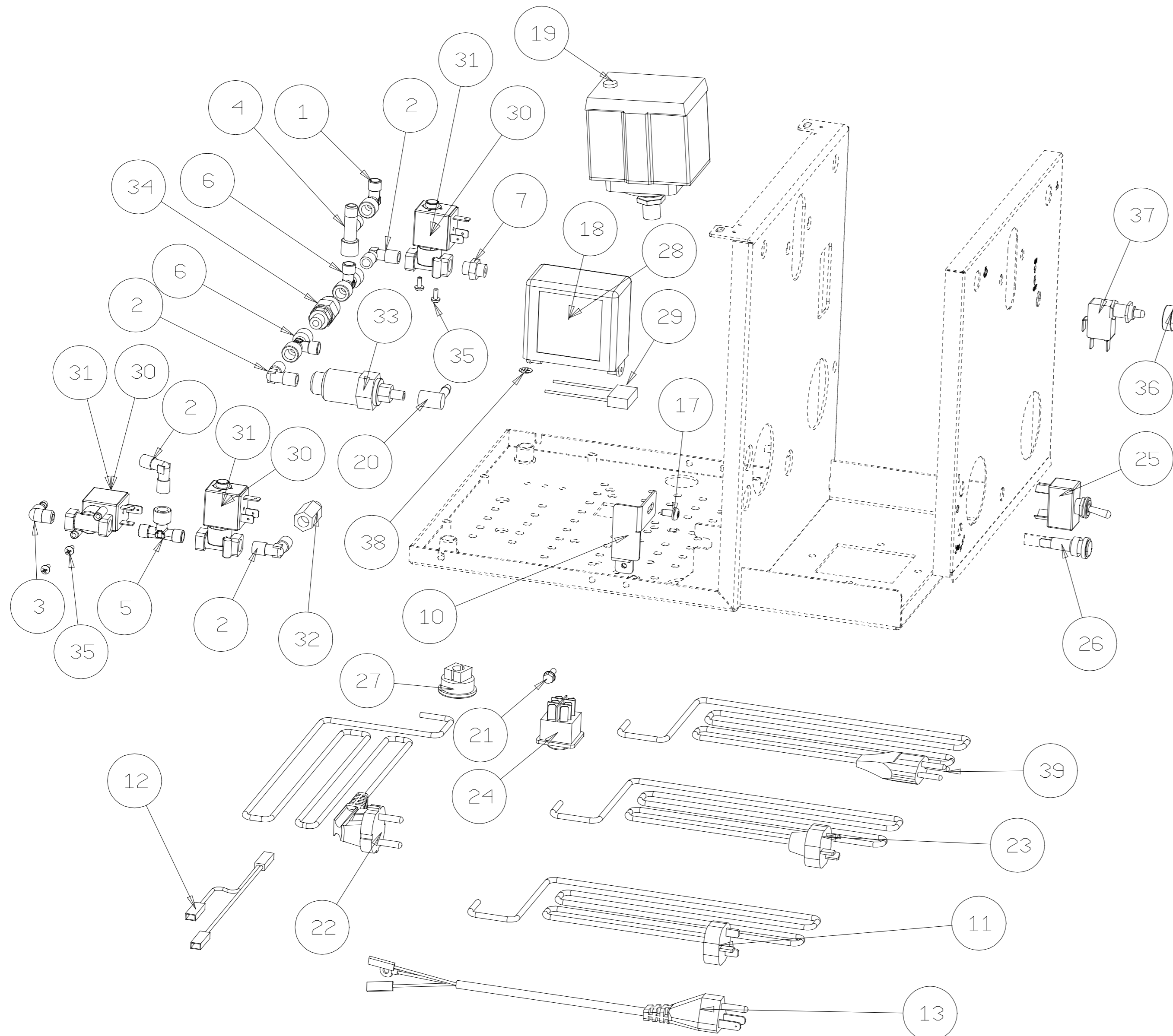
Via Privata Gorizia, 7  
20098 S.Giuliano Mil. MILANO

Rev. N° 2

10/10/2025

LANCIA VAPORE/ACQUA

2880123\_TAV06



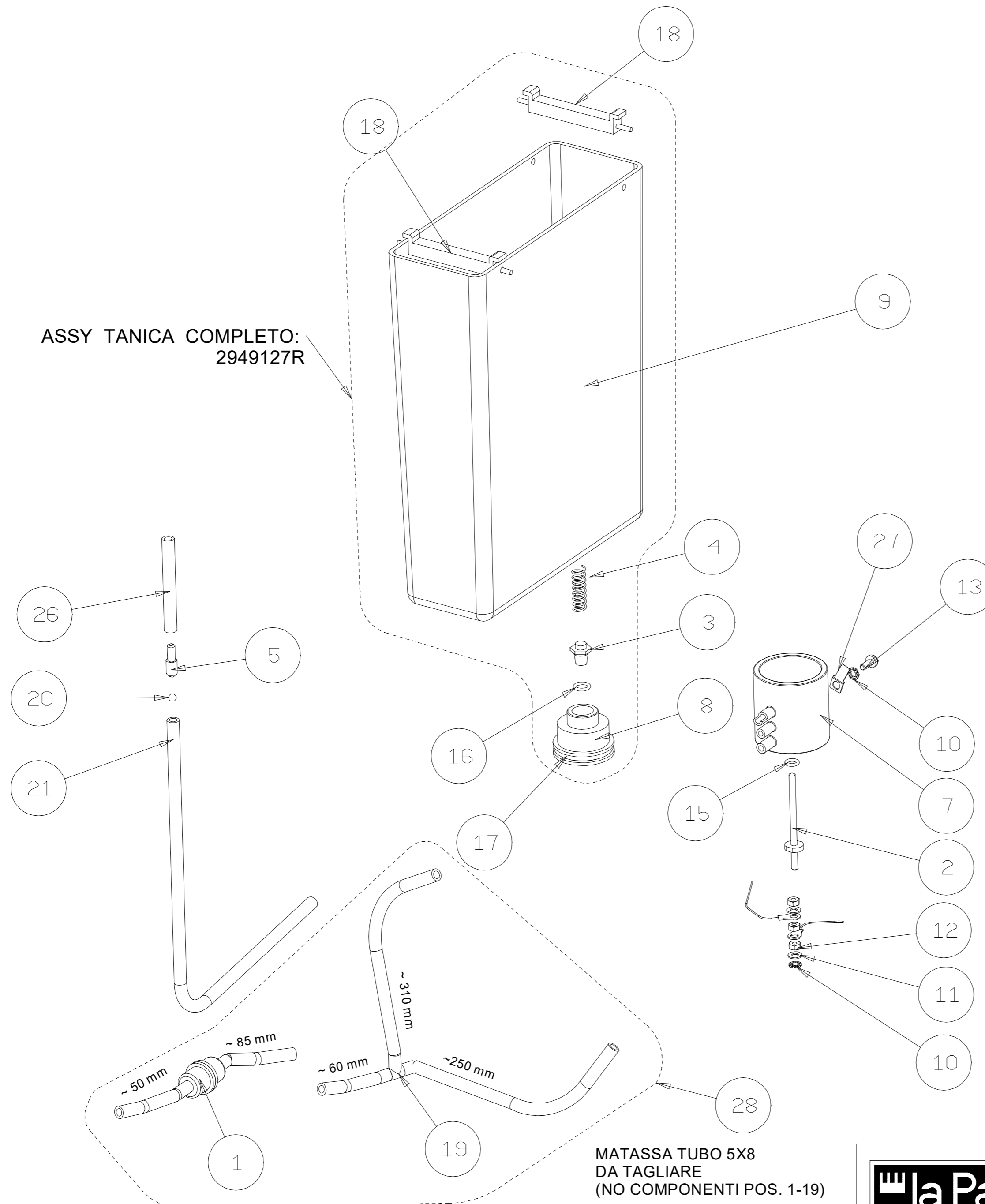
39	5341002	CAVO ALIMENT. SVIZZERA ECM GIOTTO-CELLINI
38	380149	TARGA MESSA A TERRA
37	IS000344	MICRO-SWITCH PER LEVETTA
36	IS000266	COPRI-MICRO INOX
35	IS000215	VITE BOMBATA CROCE 3 X 8 ACC.INOX
34	5532006	VALVOLA NON RITORNO 1/8G + TEAB
33	5532005	VALVOLA DI ESPANSIONE 1/8 F, PG D7MM. TEAB
32	5532004	VALVOLA DI NON RITORNO M-F 1/8" TEAB
31	5512007	ELETTROVALVOLA 2 VIE 230V/50HZ
30	5512006	ELETTROVALVOLA 2 VIE 120V
29	5510010	CONDENSATORE 0,56UF+ 10MOHM
28	5382008	CENTRALINA 115V. GIOTTO-CELLINI
27	5362007	PASSACAVO TIPO PA107
26	5350034	SPIA LED BIANCO TBF010 SC15 TRASP.
25	5350026	INTERR. BIPOLARE APEM M6 641H/2
24	5350015	DEVIATORE BIPOLARE
23	5341004	CAVO ALIMENT. AUSTRALIA H05VV-F 3GX1MM2 SEMIPROFESSIONALI
22	5341001	CAVO ALIMENTAZIONE SHUKO GIOTTO-CELLINI
21	5030004	VITE M4X14 - EN ISO 1665
20	453205	PIPETTA A 90°
19	451310	PRESSOSTATO SIRAI
18	438277	CENTRALINA 230V.-50/60 HZ.
17	403424	VITE AUTOF. 4.8X9.5 UNI 6954 B-PZ
13	332337	CAVO ALIMENT. 110V L=2000 + FASTON
12	2962111	CABLAGGIO GEV-COV-PRO6.1-CVS (TUV)
11	2323007	CAVO ALIMENTAZIONE 3X1,5 240VOLT UK
10	2226056008	SUPPORTO SCHEDA GIOTTO
7	2124027251	NIPPLO 1/8 CILINDRICO
6	2124024251	RACCORDO "T" FMF 1/8"
5	2124023251	RACCORDO "T" MFM 1/8"
4	2124022251	RACCORDO T 1/8" TMMF
3	2124021251	PORTAGOMMA A 90° DIA 6 -1/8"GAS M
2	2124020251	GOMITO 90° MM 1/8G
1	2124017251	RACCORDO 90° M/F 1/8"
P.A.	Codice componente	Descrizione

IL PRESENTE DISEGNO E' DI ESCLUSIVA PROPRIETA' DELLA DITTA LA PAVONI. QUALUNQUE CONTRAFFAZIONE O DIVULGAZIONE NON AUTORIZZATA SARA' PERSEGUIBILE A TERMI NE DI LEGGE.



Rev. N° 2	COMPONENTI ELETTRICI
10/10/2025	
2880123_TAV07	





ASSY TANICA COMPLETO:  
2949127R

MATASSA TUBO 5X8  
DA TAGLIARE  
(NO COMPONENTI POS. 1-19)

ROLL OF TUBE 5X8 TO BE CUT  
(NO COMPONENTS POS. 1-19)



28	65000516	RICAMBI TUBI SILICONE 5X8 L(TOT)=1200 MM 70SR
27	IS000274	FASTON MASCHIO ART 1432MA90
26	65001613	TUBO SILICONE 4X7 L=65 MM
21	65000102	TUBO SILICONE 6X9 L=430 MM 70SR
20	5770005	SFERA PER TUBO SERBATOIO
19	479051	RACCORDI A T PVC
18	477047	MANIGLIE SERBATOIO GIOTTO-CELLINI
17	465208	O'RING OR 4131
16	465022	O'RING OR 2031
15	465005	O'RING R5 T1.9 DI.5.7
13	403317	VITE TCBC M4 X10 UNI 7687 INOX
12	402004	DADO M4 OTTONE
11	401053	ROSETTA 4 UNI 6592
10	401005	ROSETTA EL. DENT. 4 UNI 8842V
9	2711032	SERBATOIO ACQUA NEW CELLINI
8	2711019	MANICOTTO SERBATOIO GIOTTO-CELLINI
7	2711018001	SCARICO SERBATOIO ACQUA NO FORO
5	2140039251	CONNETTORE DI NON RITORNO
4	2122005	MOLLA SERBATOIO GIOTTO-CELLINI
3	2121013	CONNETTORE SERBATOIO
2	2121012	SPILLO VALVOLA SERBATOIO GIOTTO-CELLINI
1	0P144650300	FILTRO PER ACQUA SERBATOIO
P.A.	Codice componente	Descrizione

Rev. N° 2

13/10/2025

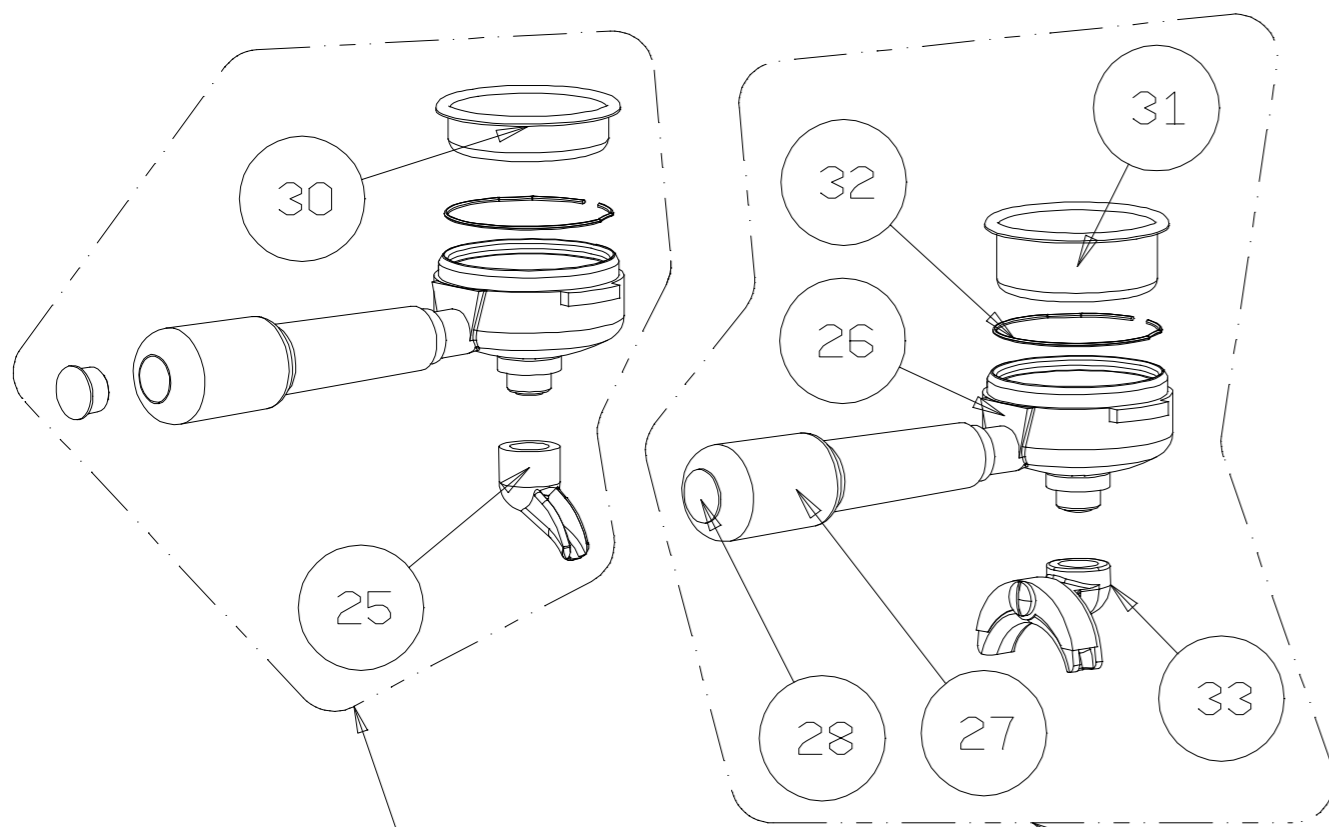
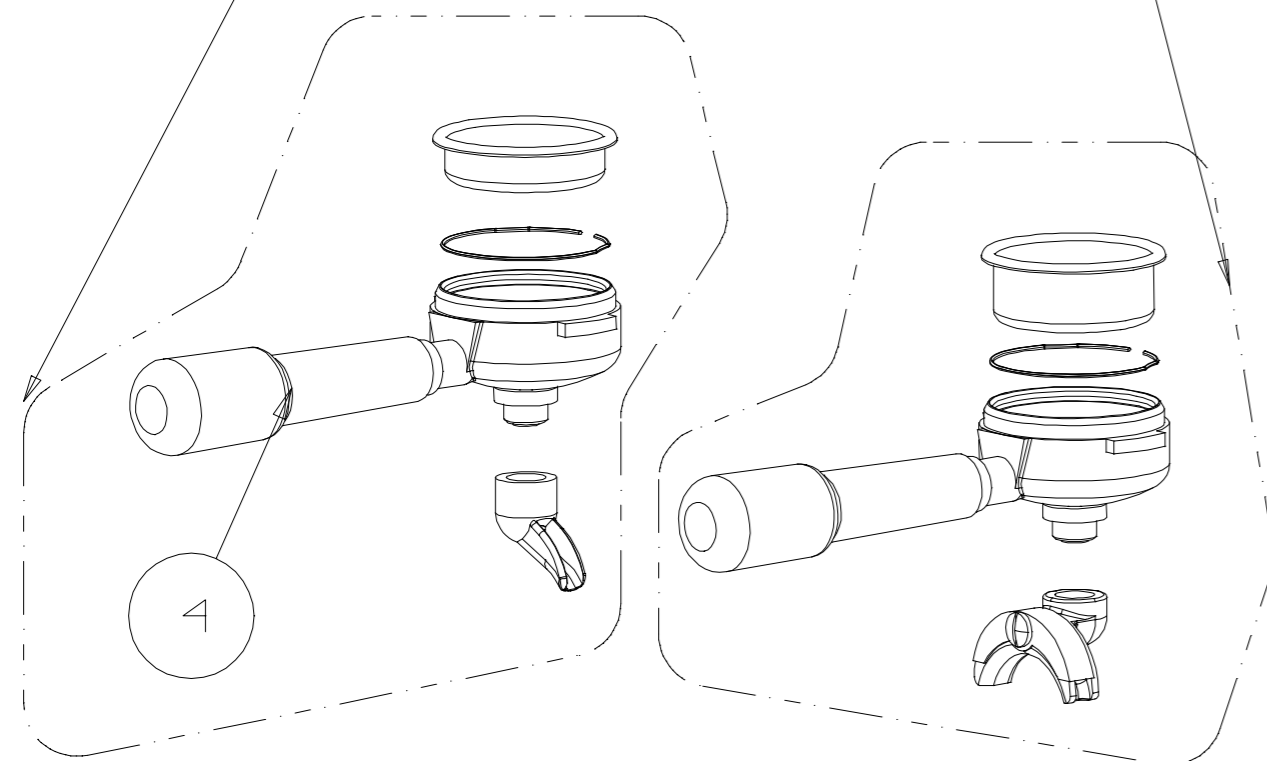
SERBATOIO E SCARICO

2880123\_TAV08

IL PRESENTE DISEGNO E' DI ESCLUSIVA PROPRIETA' DELLA DITTA LA PAVONI. QUALUNQUE CONTRAFFAZIONE O DIVULGAZIONE NON AUTORIZZATA SARA' PERSEGUIBILE A TERMI NE DI LEGGE.

ASSY PORTAFILTRO 1 DOSE PER MODELLO LPSCVW01 Cod. 2953074R (WOOD)

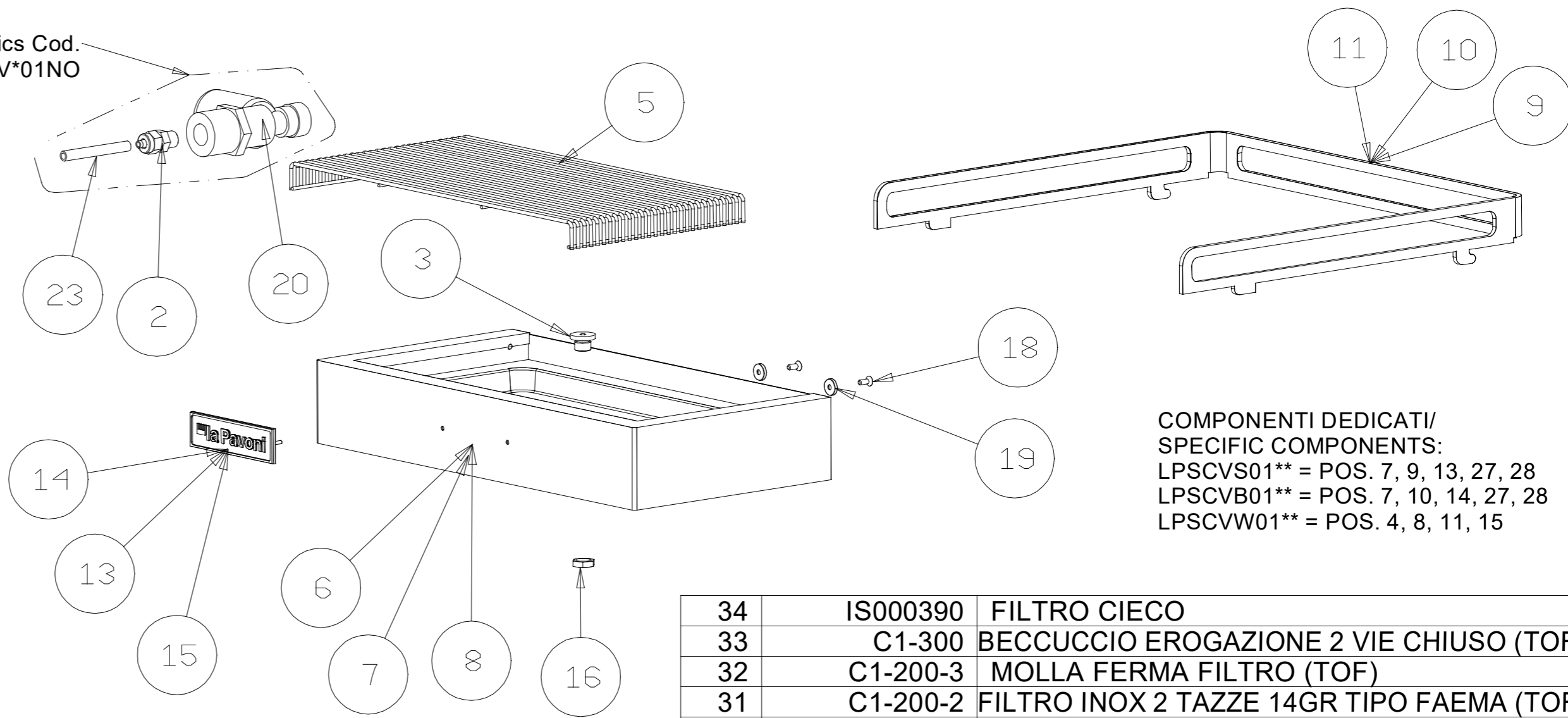
ASSY PORTAFILTRO 2 DOSI PER MODELLO LPSCVW01 Cod. 2953070R (WOOD)



ASSY PORTAFILTRO 1 DOSE PER MODELLI LPSCVS01, LPSCVB01 Cod. 2953061

ASSY PORTAFILTRO 2 DOSI PER MODELLI LPSCVS01, LPSCVB01 Cod. 2953062

Solo versione Nordics Cod. LPSCV\*01NO



COMPONENTI DEDICATI/  
SPECIFIC COMPONENTS:  
LPSCVS01\*\* = POS. 7, 9, 13, 27, 28  
LPSCVB01\*\* = POS. 7, 10, 14, 27, 28  
LPSCVW01\*\* = POS. 4, 8, 11, 15

34	IS000390	FILTRO CIECO
33	C1-300	BECCUCCIO EROGAZIONE 2 VIE CHIUSO (TOF)
32	C1-200-3	MOLLA FERMA FILTRO (TOF)
31	C1-200-2	FILTRO INOX 2 TAZZE 14GR TIPO FAEMA (TOF)
30	C1-200-1	FILTRO INOX UNA TAZZA 7GR TIPO FAEMA (TOF)
29	C1-10-59H85	GUARNIZIONE SOTTOCOPPA H=8.5 CON TACCHE (TOF)
28	C1-10-43-3-G6	PLACCHETTA PER IMPUGNATURA PORTAFILTRO - CROMATA (TOF)
27	C1-10-43	IMPUGNATURA PORTAFILTRO LUCIDA - M12 (TOF)
26	C1-10-42	PORTAFILTRO ALETTE 6MM (TOF)
25	C1-10-109	BECCUCCIO 1 VIA TIPO "CB" - G3/8
24	65001402	TUBO IN SILICONE SCARICO ACQUA 10X14
23	65000708	TUBO TEFLON 4X6 L=50
22	5770002	SPAZZOLINO PULIZIA GRUPPI
21	5550012	TUBO CALZA INOX DN6 - FF 1/8" - L=1600
20	5532009	RIDUTTORE DI PRESSIONE RPE (IN 3/4)
19	5047010	MAGNETE 10X2X3
18	5033003	VITE TSEI M3X8 A2 DIN 7991 INOX
17	477001	MISURINO CAFFE' FAMIGLIA/BAR
16	313533	DADO 1/8"G H3.5 CH.12 OTTONE
15	2800079	TARGA CONIATA LA PAVONI 76X21 (BIANCA)
14	2800067	TARGA CONIATA LA PAVONI 76X21 (NERA)
13	2800066	TARGA CONIATA LA PAVONI 76X21 (ROSSA)
12	2711031	PRESSINO DIAM. 51.50/58.50 MM NERO
11	2230361505	VETRINETTA NEW CELLINI WHITE 3MM
10	2230361405	VETRINETTA NEW CELLINI BLACK 3MM
9	2230361008	VETRINETTA NEW CELLINI STEEL
8	2221033508	BACINELLA SCARICO NEW CELLINI WHITE
7	2221033408	BACINELLA SCARICO NEW CELLINI BLACK
6	2221033008	BACINELLA SCARICO NEW CELLINI STEEL
5	2220096008	GRIGLIA BACINELLA CELLINI / BOTTICELLI
4	2135032	IMPUGNATURA PORTAFILTRO ROVERE
3	2135003	TAPPO TENUTA BACINELLA 1/8"GAS
2	2124031251	RACCORDO DIRITTO M1/8" CALZ. 4 X 6 TEAB
1	2124018251	RACCORDO RID. M 3/8"-1/8" DIRITTO
P.A.	Codice componente	Descrizione

IL PRESENTE DISEGNO E' DI ESCLUSIVA PROPRIETA' DELLA DITTA LA PAVONI. QUALUNQUE CONTRAFFAZIONE O DIVULGAZIONE NON AUTORIZZATA SARA' PERSEGUIBILE A TERMIANE DI LEGGE.

**la Pavoni**

Via Privata Gorizia, 7  
20098 S.Giuliano Mil. MILANO

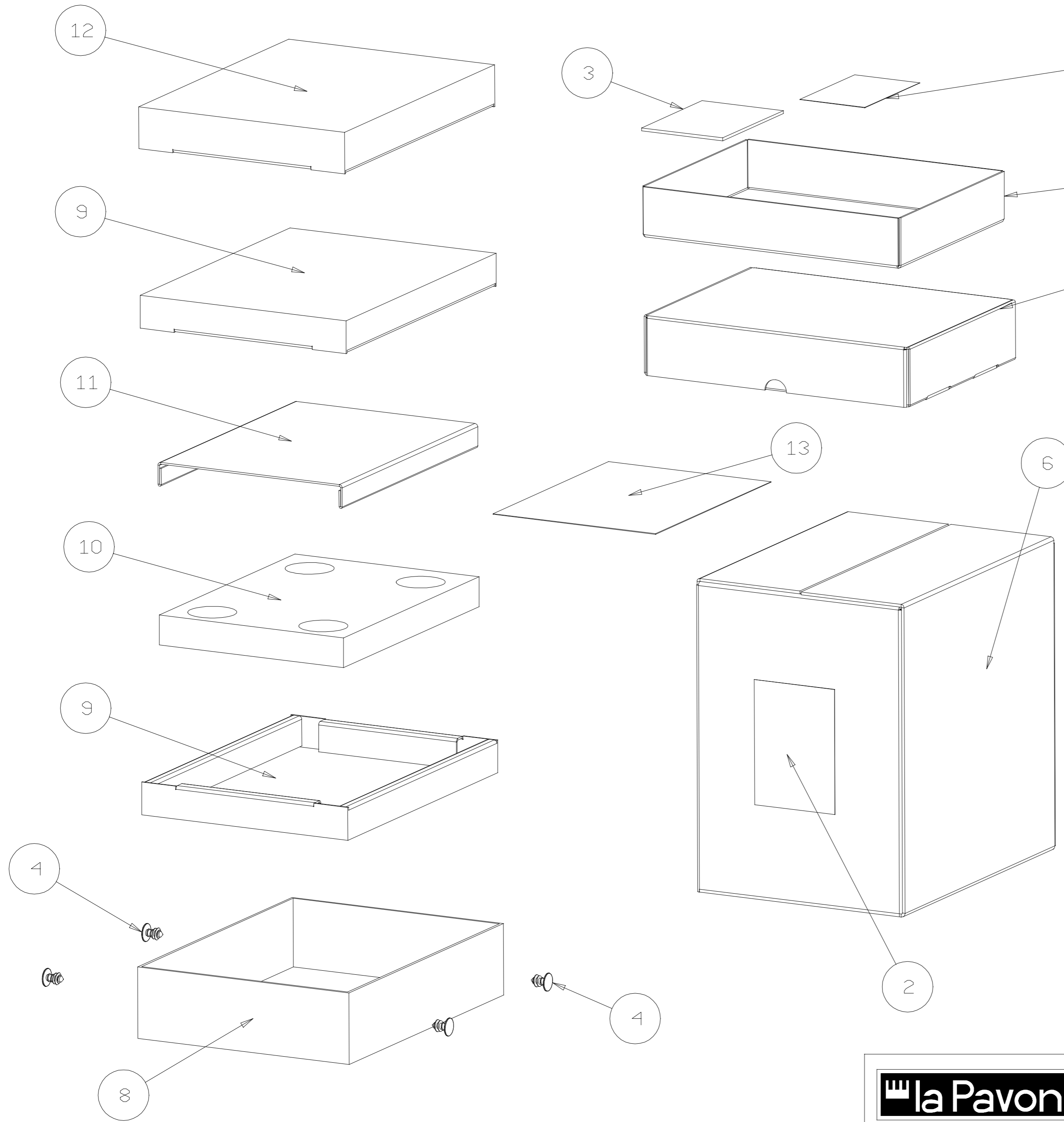
Rev. N° 3

16/10/2025

DOTAZIONE

2880123\_TAV09

IL PRESENTE DISEGNO È DI ESCLUSIVA PROPRIETÀ DELLA DITTA LA PAVONI. QUALUNQUE CONTRAFFAZIONE O DIVULGAZIONE NON AUTORIZZATA SARÀ PERSEGUIBILE A TERMI NE DI LEGGE.



13	IS000383	SACCHETTO MACCHINE PROF. 70X110
12	8820108	COMPENSATORE SUP. CELLINI CLAS/EVO
11	8820107	COMPENSATORE LATERALE CELLINI CLAS/EVO
10	8820106	BASAMENTO CELLINI CLASSIC-EVOLUZIONE
9	8820105	GUSCIO INF/SUP SEMIPRO RESTYLING
8	8820104	FONDO IMBALLO (MARMOTTA) SEMIPRO
7	8820099	INTERNO DOTAZIONE SEMIPRO
6	8810114	GIFT BOX SEMIPRO RESTYLING
5	8810102	SCATOLA DOTAZIONE SEMIPROFESSIONALI
4	5790001	VITE CORRA SCREW NERA
3	2850130	GUIDA RAPIDA NEW CELLINI
2	2850098	FOGLIO ISTRUZIONI PELABILE SEMIPRO
1	060004	SACCHETTO PLASTICA SP. 5/100 12X19
P.A.	Codice componente	Descrizione

**la Pavoni**

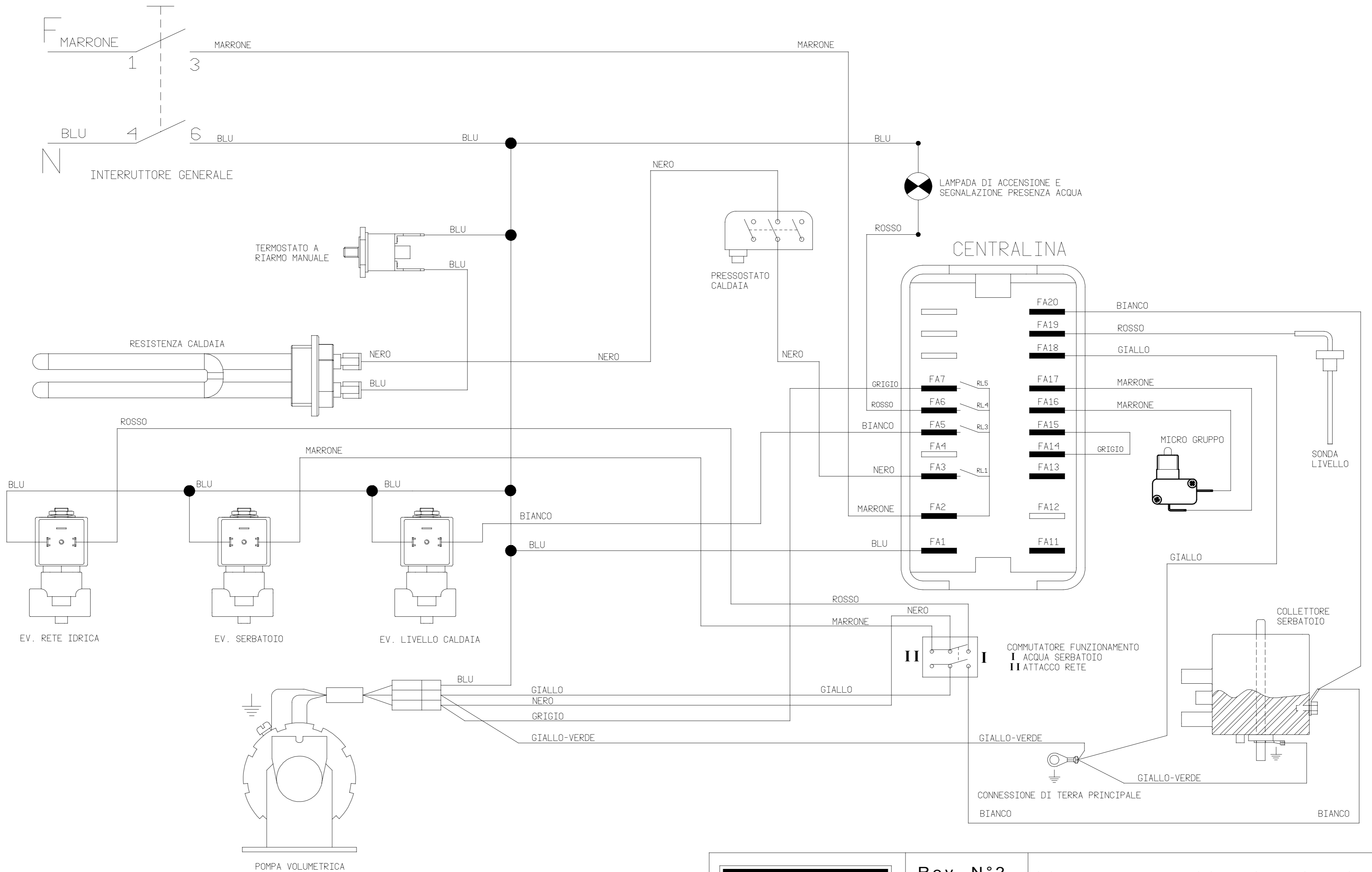
Via Privata Gorizia, 7  
20098 S.Giuliano Mil. MILANO

Rev. N° 2

13/10/2025

IMBALLO

2880123\_TAV10



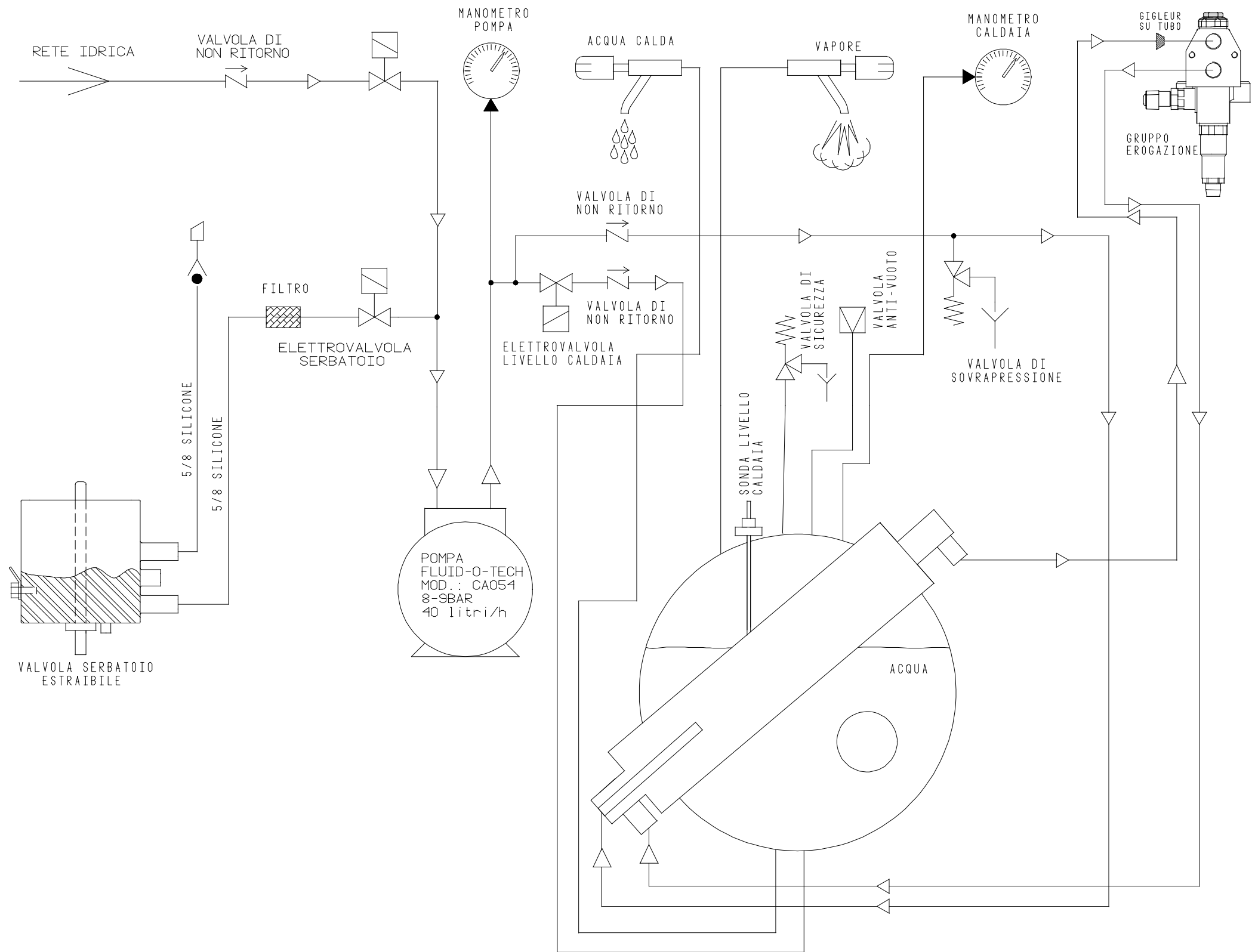
IL PRESENTE DISEGNO E' DI ESCLUSIVA PROPRIETA' DELLA DITTA LA PAVONI. QUALUNQUE CONTRAFFAZIONE O DIVULGAZIONE NON AUTORIZZATA SARA' PERSEGUIBILE A TERMI NE DI LEGGE.

UNI A3

**la Pavoni**  
Via Privata Gorizia, 7  
20098 S.Giuliano Mil. MILANO

Rev. N°2  
Com.N° 0782\_2020  
03/08/2023  
N. VITALE

**SCHEMA ELETTRICO PRO6.1-GEV-CVS**  
**2870003**



IL PRESENTE DISEGNO E' DI ESCLUSIVA PROPRIETA' DELLA DITTA LA PAVONI. QUALUNQUE CONTRAFFAZIONE O DIVULGAZIONE NON AUTORIZZATA SARA' PERSEGUIBILE A TERMINE DI LEGGE.

**la Pavoni**  
Via Privata Gorizia, 7  
20098 S. Giuliano Mil. MILANO

Rev. N° 0  
04/08/2023

SCHEMA IDR NEW CELLINI EVO  
2870080